

Installations-, Betriebs- und Wartungsanleitung



NELSON® Serie 300

Thermostat-
geregelt
Tiertränke

**Enthält wichtige Hinweise!
Zum künftigen Gebrauch
gut aufbewahren!**



TEXAS TRADING GmbH
Landsberger Straße 33 · 86949 Windach
Telefon 08193/9313- 0 · Fax 08193/9313-33

TEXAS TRADING GmbH, Windach, Copyright© 2016

WWW.TEXAS-TRADING.DE

Die NELSON-Tränke der Serie 300 ist aus hochwertigen Materialien und mit großer Sorgfalt gefertigt. Eine gute Installation der Tränke ist die weitere, notwendige Voraussetzung zur Erzielung optimaler Leistung. Um Ihnen bei der Installation zu helfen, sind hier erprobte Vorschläge zusammengefasst. Gute Montage der hochwertigen Tränke führt zu hoher Betriebssicherheit. Dadurch erhalten Sie für Ihre Tiere eine ununterbrochene Versorgung mit klarem, frischem Wasser.

Checkliste zur Vorbereitung

- Montagerohr bzw. Rohr zur Durchführung des Wasser- und Stromanschlusses
- Wasserleitungsrohr und Winkelstück mit 1/2" Innengewinde evtl. Absperrhahn
- Isolationsmaterial, feuchtraumgeeignet
- Befestigungsschrauben
- Transformator und Zuleitungskabel
- Dichtungsmaterial: Silikon oder Zementmörtel

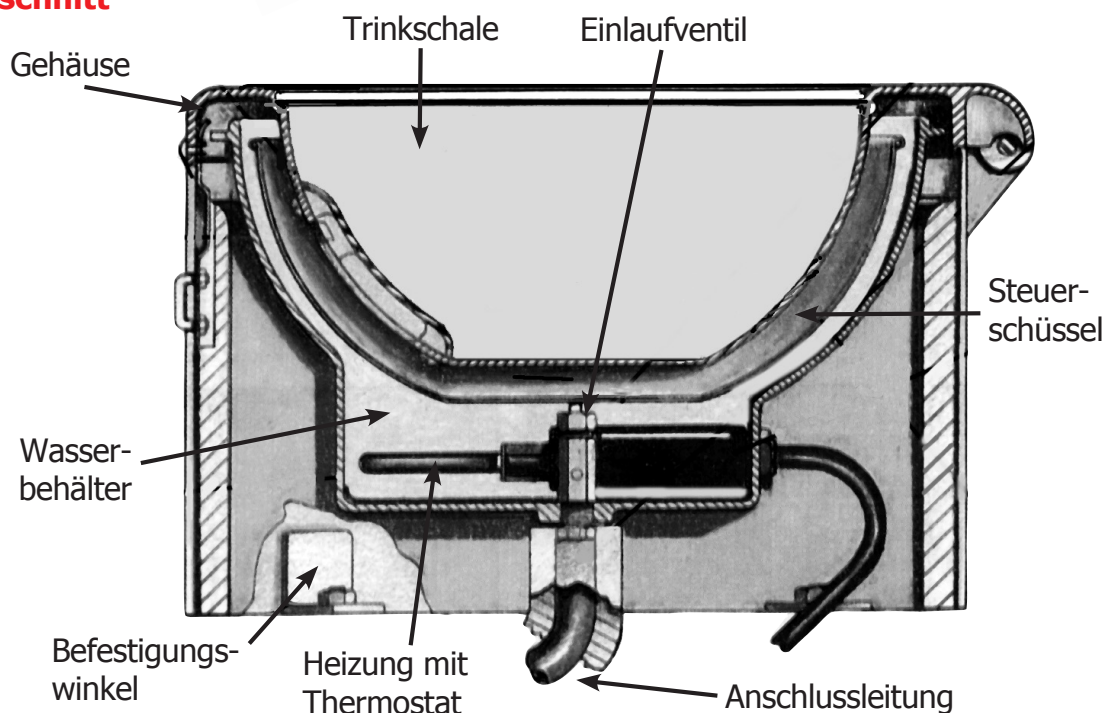


Installation

Bitte die Installationszeichnungen sorgfältig durchlesen! Es sind unterschiedliche Montagearten abgebildet. Zudem gibt es weitere, die erfolgreich angewandt wurden.

1. Die Installation der Tränke sollte immer auf einer festen, ebenen Basis, frei von scharfen Kanten erfolgen.
 - a) Bei der Wahl des Aufstellungsortes auf Abstand zu Betriebsbereichen für Fütterung und Entmistung achten.
 - b) Um Heizenergie zu sparen, sollte ein geschützter Ort ausgewählt werden. Auch ein Windschutz ist hilfreich.
 - c) Für Pferde und Rinder ist eine Kotungsschutzstufe von ca. 15cm Höhe und etwa 50cm Abstand um die Tränke empfehlenswert.
2. Bei der Installation in einer Ecke an einem Zaun oder einer Abtrennung bitte auf die gute Aufklappbarkeit der Trinkschale achten, die das Säubern erleichtert.
3. Die Tränke kann in jeder Muffenseite eines 30-cm-Ø-Betonrohres (siehe Installationszeichnung) oder über einem anderen Rohr mit mindestens 25cm Innendurchmesser montiert werden.

Querschnitt

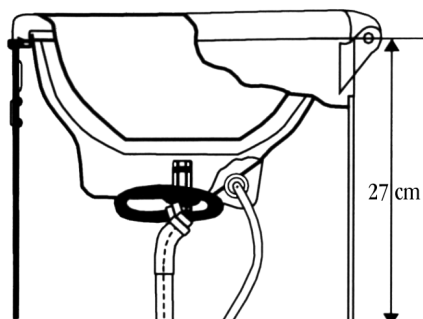


Bei einem dünneren Rohr bliebe bei Tränken des Typs 300-8AH (niedriges Modell) nicht genügend Platz für den Wasseranschluss. Auch beim Standmodell ist der Platz für die Anschlüsse dann sicher beengt.

Das Montagerohr sollte im Idealfall 1,5 m unter die Frostlinie im Boden reichen, so dass die Warmluft im Rohr zirkulieren kann und die Wasserzuleitung am Einfrieren hindert. Guten Wasserabfluss unter dem Montagerohr schaffen etwas Kies oder Split.

- Die Wasserzuleitung soll im frostfreien Bodenbereich verlegt werden und wird dann durch das Montagerohr in einem Steigrohr von unten zur Tränke geführt. Unter der Tränke schließt das Rohr mit einem 45°- oder 90°-Winkelstück ab. Dieser Wasseranschluss soll etwas aus der Mitte des Montagerohres liegen, und die Achse des Winkelstücks sollte parallel zur nächsten Rohrwandung gedreht sein.

Anschlussdetail

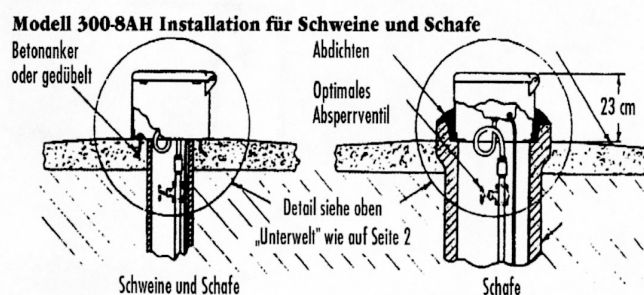


R 1/2" Winkelstück und Schlauchschleife liegen waagrecht!

Der Wasseranschluss soll beim niedrigen Modell 300-8AH 7 cm unter der Aufstellenebene der Tränke, beim Standmodell 33cm über dem Boden liegen. Der Anschlussschlauch muss später in einer Schleife geführt werden, damit der Wasserbehälter herausnehmbar bleibt.

- Es wird empfohlen, keine Kunststoffwasserleitung für die Anschlussleitung zu verwenden, da diese im Falle des Einfrierens sehr schlecht aufzutauen ist. Um die Gefahr des Einfrierens der Wasserleitung zu reduzieren, das Zuleitungsrohr ohne Wandberührung verlegen. Über das Zuleitungsrohr wird eine hochwertige Isolation geschoben. Diese muss auch im feuchten Zustand noch isolieren und ist bei TEXAS TRADING erhältlich. Das Loch sollte gegen nachrutschendes Erdreich gesichert sein. Loch nicht mit Isolationsmaterial ausfüllen.
- Bitte jetzt das Elektrokabel vom Transformator zur Tränke verlegen.
- Zur Entfernung von Schmutz Wasserleitung spülen!**
- Die 1/2"-Kunststoffverschraubung am Anschlussschlauch werden nun mit dem Auslass der Wasseranschlussleitung verbunden. Daraufhin wird die Schlauchklemme am anderen Ende gelockert und die 1/8"-Messingverschraubung in das Winkelstück am Wasserbehälterboden geschraubt. Wenn der Wasserbehälter so positioniert ist, dass sich die Überlaufnase links hinten neben dem Scharnier befindet, wird die

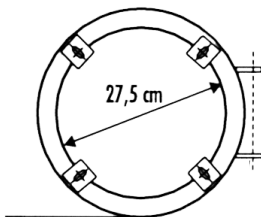
Modell 300-8AH Installation für Schweine und Schafe



Schlauchklemme festgezogen. Der Wasserbehälter muss nun eine ganze Umdrehung im Uhrzeigersinn gedreht werden. Jetzt sollte der Anschlusschlauch unterhalb der Schüssel in einer Spirale liegen.

9. Die Tränke wird auf dem Boden (300-24AH) oder dem Betonrohr (300-8AH) montiert. (Lage der Bohrungen: siehe nebenstehende Lochskizze). Für die Montage auf dem Betonrohr ist der mitgelieferte Schraubensatz zu verwenden. Die Schloss-Schrauben werden von außen durch Bohrungen ins Betonrohr gesteckt, innen werden die Augenschrauben, Beilagscheibe und Mutter aufgeschraubt. Anschließend werden die Augenschrauben durch die Laschen am Tränkengehäuse gesteckt und verschraubt.
10. Die Fuge zwischen Betonrohr bzw. Boden und Tränke sollte nun mit Zementmörtel oder vorzugsweise Silikon verfügt werden.

Bohrlochskizze



Wasserdruck und -anschluss

1. Falls nicht anders bestellt, wird die Tränke mit einem Ventil für einen Wasserdruck von 4,1 bis 5,5 bar geliefert. Falls ein höherer oder niedrigerer Wasserdruck herrscht, ist bei TEXAS TRADING im Austausch ein passendes Ventil erhältlich. Siehe auch Ventilinformatio in den Warnungshinweisen!
2. Das Ventil sollte während der Installation sauber gehalten werden.
3. Vom direkten Anschluss der Tränke an private Hauswasserversorgungen mit Kolbenpumpen wird abgeraten, da die Druckstöße der Pumpe das Ventil heben

könnten und somit die Tränke überfließt. Ihr Installateur berät Sie gerne über den Einbau eines Druckausgleichsgefäßes.

Elektrische Installation

1. Die Installation hat in Übereinstimmung mit den nationalen Sicherheitsvorschriften, u.a. VDE zu erfolgen.
2. Die Installation darf nur vom ausgebildeten Elektriker durchgeführt werden. Unsachgemäße elektrische Installation und/oder Wartung kann zu schweren Verletzungen oder Tod bei Mensch und Tier, sowie zu Sachschäden führen.

Der Fachmann bestimmt sachgemäß und führt aus

- a) Art und Querschnitt der Anschlussleitung
- b) Installation des Transformators
- c) Sachgemäße Absicherung des Anschlusses
- d) Feuchtraumkonforme Installation

Jede Tränke muss abgesichert werden. Die Sicherungsgröße ist ausreichend, sollte aber nicht zu groß gewählt werden: Anschlussleistung einer Tränke der Serie 300 an 24 V, 200 W bzw. 8,3 A.

Vor dem Transformator bedeutet das eine Absicherung mit 220 V, 1 Ampere.

Vor Inbetriebnahme bitte die Betriebshinweise lesen!

Betriebshinweise

1. Die automatische Wasserstandsregulierung der Tränke erfolgt über die Schwimmerschüssel, die auf den Ventilstößel drückt. Gefüllt verliert die Schwimmerschüssel Auftrieb und drückt auf den Ventilstößel, der damit den Wasserzulauf unterbricht. Trinkt ein Tier, wird der Inhalt der Schwimmerschüssel leichter, die Schüssel schwimmt auf, und durch geringeren Druck auf den Ventilstößel kann Wasser nachlaufen.
2. Die Trinkschale sollte nicht geschlossen werden, wenn die Schwimmerschüssel hoch aufschwimmt, da diese zwischen Trinkschale und Wasserbehälter eingeklemmt werden kann. Sie sinkt dann nicht und die Tränke wird überschwemmt.

3. Wird die leere Tränke an der Wasserleitung angeschlossen, schwimmt die Schwimmerschüssel nicht im Wasser und ihr ganzes Gewicht lastet nun auf dem Ventil, das nicht öffnet. Deshalb bitte Wasser in den Wasserbehälter laufen lassen, Schwimmerschüssel einsetzen, mit etwas Wasser füllen und anschließend die Trinkschale schließen.

Tägliche Kontrolle der Tränke

1. Frisches, klares Wasser muss nachlaufen.

2. Reinigen der Tränke:

- a) Öffnen der Tränke durch Druck auf die Verriegelungsfeder mit einem spitzen Gegenstand durch das Loch über dem Typenschild und gleichzeitiges Anheben der Trinkschale.
- b) Säubern der Trinkschale
- c) Säubern der Schwimmerschüssel
- d) Herausnehmen und Säubern des Wasserbehälters bei Bedarf. Die Heizung darf nicht beschädigt werden!
- e) Wasserbehälter wieder einsetzen, dabei Anschlussschlauch durch Drehung aufwickeln, der Abfluss soll links hinten neben dem Scharnier liegen. Wasser in den Wasserbehälter nachlaufen lassen!
- f) Schwimmerschüssel einsetzen und das Wasser einlaufen lassen.
- g) Trinkschale schließen. Verriegelungsfeder muss einschnappen.
- h) Überprüfen, ob das Wasser nachläuft.

Hinweis

Bitte vorsichtig mit der Schwimmerschüssel umgehen! Wird die Schüssel durch Schläge oder Stürze unrund, sollte sie mit der Hand vorsichtig in die runde Form gedrückt werden. Wenn die Schwimmerschüssel in die Tränke gesetzt wird, sollte sie sich leicht drehen lassen ohne zu streifen.

Betrieb bei kaltem Wasser

Um das Zufrieren des Wasserrohres oder des Anschlussschlauchs zu verhindern, sollte eine Rohrbegleitheizung im Rohr unterhalb der Tränke angebracht werden.

Wartungshinweise

Warnung

Vor Beginn der Wartungsarbeiten müssen die elektrischen Anschlüsse stromlos geschaltet werden. Arbeiten an stromführenden Teilen dürfen nur vom Elektriker unter Beachtung der Sicherheitsbestimmungen durchgeführt werden.

1. Heizung

Die Heizung, Teilenummer N300, ist ein Heizstab für 24 V Wechselstrom mit 200 Watt Anschlussleistung. Der integrierte Thermostat regelt den Heizstab auf eine gleichbleibende Wassertemperatur von minimal ca. 9°C. Bei höheren Temperaturen schaltet er die Heizung selbsttätig ab.

Austausch des Heizungselements

Entfernen des alten Heizungselements

- a) Tränke stromlos schalten und Wasserlauf abdrehen.
- b) Heizungsanschlüsse abklemmen
- c) Lösen der Mutter, die an der Außenseite des Wasserbehälters auf das Heizungselement aufgeschraubt ist. Die Gummidichtung an der Innenseite zwischen Wasserbehälter und Heizung muss entfernt werden.

Einbau der neuen Heizung:

- d) Das neue Heizungselement flach in den Wasserbehälter legen. Die Anschlüsse durch die neue Gummidichtung und anschließend durch das Befestigungsloch führen.
- e) Befestigungsmutter an der Wasserbehälter-Außenseite über die Anschlussdrähte führen und mit der Hand auf das Heizungselement schrauben. Mit der Hand anziehen, anschließend noch 1/8 Umdrehung mit dem Schraubenschlüssel. Das Heizungselement muss horizontal eingebaut werden.
- f) Elektrische Anschlüsse anklemmen.
- g) Wasser aufdrehen und Stromversorgung wieder einschalten.

2. Ventil für den Wasserzulauf

Verfügbare Ventile für Tränken der Serie 300:

Druckbereich	Farbe
0,3 bis 1,4 bar	blau
1,4 bis 2,8 bar	weiß
2,8 bis 4,1 bar	schwarz
4,1 bis 5,5 bar	grün(Standard)
5,5 bis 6,9 bar	rot

Das Ventil muss genau auf den Wasserdruck abgestimmt sein. Zu niedriger Leitungsdruck führt sonst zu langsamem Wassernachlauf und eventuell geringem Wasserstand, während es bei zu hohem Wasserdruck zu Wasserüberlauf kommen kann.

Bei Problemen sollte vor der Bestellung geprüft werden, ob der Wasserzuleitungsschlauch nicht abgeknickt ist, da die Symptome gleich sind!

Bei einer Ventil-Änderung sollte zuerst der Wasserdruck ermittelt und bei der Bestellung die gewünschte Ventifarbe und Tränke der Serie 300 angegeben werden.

Ventilwechsel

Altes Ventil ausbauen

- Die Tränke stromlos schalten und Wasserzufuhr abstellen.
- Tränke öffnen und unter dem Wasserbehälter die Schlauchklemme des Anschluss-schlauchs lösen und den Schlauch von der Verschraubung ziehen.
- Winkelstück und Schlauchanschluss aus dem Ventileinsatz herausdrehen.
- Ventileinsatz zur Wasserseite hin aus dem Wasserbehälter schrauben.

Neues Ventil einsetzen

- Das neue Ventil mit der Hand in den Boden des Wasserbehälters einschrauben und festziehen und anschließend noch 1/4 bis maximal 1/2 Umdrehung mit dem Schraubenschlüssel anziehen. Das Ventil sollte unten bündig mit dem Wasserbehälter sein, maximal 1mm herausragen. Bei zu hohem Anzugsmoment besteht die

Gefahr der Gewindebeschädigung oder Sprengung des Wasserbehälters. In beiden Fällen wird die Tränke undicht!

- Winkelstück wieder von unten in den Ventileinsatz schrauben und Schlauch auf das Anschlussstück klemmen.
- Wasserbehälter einsetzen, dabei auf den Zuleitungsschlauch achten. Die Tränke zusammenbauen.
- Wasserzufuhr anstellen und elektrischen Anschluss wieder herstellen.

Fehlersuche und -behebung

Bitte überprüfen Sie bei folgenden Problemen diese Punkte:

Wasser gefriert in der Trinkschüssel

- Der Stromanschluss zur Tränke muss in Ordnung sein. Falls nicht, bitte vom Elektriker reparieren lassen. Viele Transformatoren enthalten eine Feinsicherung oder einen temperaturgesteuerten Überlastungsschutz, die bei unsachgemäßem Anschluss oder Überlastung durchbrennen bzw. abschalten.
- Der Wasserbehälter muss mit Wasser gefüllt sein, da Wasser die Wärme viel besser leitet als Luft. Falls nicht, Leckstelle suchen und abdichten.
- Heizelementtest für den Elektriker:**
 - Stromversorgung abschalten, Heizungsanschlüsse abklemmen, Heizelement ausbauen nach Anleitung „Austausch des Heizelements“.
 - Heizelement für 15 bis 20 Minuten in die Tiefkühltruhe legen.
 - Durchgangsprüfung des Heizelements mit einem Widerstandsmessgerät. Das Ohmmeter sollte ca. 3 Ohm anzeigen.

Wasser läuft über

- Die Schwimmerschüssel muss eingesetzt sein.
- Prüfung der freien Bewegung der Schwimmerschüssel. Zur Überprüfung die Tränke öffnen, die Schwimmerschüssel bei leerem Wasserbehälter auf das Ventil setzen und drehen. Die Schwimmerschüssel

muss frei rotieren können. Falls nicht, kann die Schwimmerschüssel unrund sein, der Wasserbehälter ist falsch eingelegt, das Gehäuse ist verbogen oder beschädigt und verzieht so den Wasserbehälter.

3. Das Ventil ist zu weit in den Wasserbehälter eingeschraubt. Die Schwimmerschüssel steht auf den Seiten des Wasserbehälters auf, bevor das Ventil schließt. Die Unterkante des Ventilbodens sollte deshalb eben mit der Unterseite des Wasserbehälters abschließen, max. 1mm herausragen.
4. Verschleiß der Ventildichtung. Zur Prüfung die Wasserzufuhr abstellen und die Tränke öffnen. Ventilklappe abschrauben und Ventilstößel herausnehmen. An der Unterseite des Ventilstößels ist die Ventildichtung in einer flachen Aussparung eingeklebt. Die Dichtung sollte sauber sein und abgesehen von einem ganz leichten kreisförmigen Eindruck des Ventilbodens eben sein. Andernfalls das Ventil austauschen.
5. Ventilöffnung ist durch Sand oder Schmutz im Wasser beschädigt. Als Abhilfe ist das Ventil auszutauschen.
6. Ventilstößel hängt durch Verschmutzung. Ventilstößel aus dem Ventil nehmen und Stößel und Ventilkörper vorsichtig reinigen. Dabei Ventilgummi und Ventilöffnung nicht beschädigen! Vor dem Zuschrauben sicherstellen, dass der Ventilstößel durch sein Eigengewicht sofort nach unten fällt.
7. Der tatsächlich vorhandene Wasserdruck ist zu hoch für den Betriebsdruck des Ventils. Hierzu ist der Wasserdruck an der Tränke zu bestimmen und das Ventil durch das passende Austauschventil zu ersetzen.

Bitte beachten: Teilweises Zudrehen des Wasserzulaufs verhindert nur das schnelle Nachströmen des Trinkwassers, verringert aber nicht den Wasserdruck. Liegt der Wasserdruck an der Tränke unter dem Betriebsdruck des Ventils, läuft das Wasser nach, allerdings langsam und der Füllstand ist etwas zu niedrig.

Es läuft kein Wasser nach

1. Die Wasserzufuhr ist abgestellt.
2. Die Wasserleitung ist verstopft.
3. Der Wasserzuleitungsschlauch ist abgknickt, weshalb kein Wasser nachlaufen kann.
4. Der Wasserbehälter muss vor dem Einsetzen der Schwimmerschüssel mit Wasser gefüllt sein!
5. Ein Leck im Wasserbehälter oder Undichtigkeit an der Heizungsverschraubung bzw. am Ventileinsatz führen zu Wasserverlust im Wasserbehälter. Der Wasserstand sinkt so weit ab, dass die Schwimmerschüssel nicht mehr aufschwimmt und das Ventil nicht freigibt. Leck bitte abdichten!

Ersatzteilliste für Tränken der Serie 300:

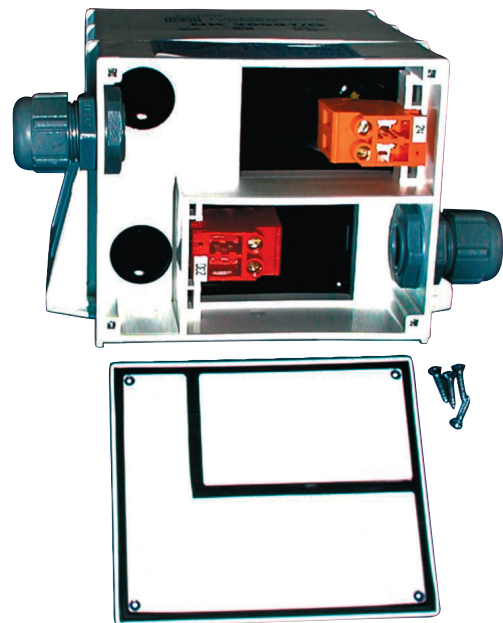
Teile-Nr.	Beschreibung
276	Mutter zur Befestigung des Heizelements
277	Gummidichtung für den Übergang Heizelement / Unterschüssel
N300	Heizelement 24 V / 200 W inkl. Befestigungsmutter Nr. 276 und Dichtung Nr. 277
N320	Komplette Trinkschale
PLW	Wasserbehälter (Plastikteil)
310-8A	Gehäuse (Außenrohr) 8" Aluminium für 300-8AH
310-24A	Gehäuse (Außenrohr) 24" Aluminium für 300-24AH
312	Verschlussfeder mit Befestigung
317-8	Gehäuse-Isolation für 300-8AH
317-24	Gehäuse-Isolation für 300-24AH
N324	Achse mit Muttern für die Befestigung der Trinkschale
N340	Schwimmerschüssel
360-X	Ventil blau für einen Wasserdruck zwischen 0,3 und 1,4 bar
360-X	Ventil weiß für einen Wasserdruck zwischen 1,4 und 2,8 bar
360-X	Ventil schwarz für einen Wasserdruck zwischen 2,8 und 4,1 bar
360-X	Ventil grün für einen Wasserdruck zwischen 4,1 und 5,5 bar
360-X	Ventil rot für einen Wasserdruck zwischen 4,8 und 6,9 bar
N370	Wasseranschluss-Schlauch mit Verschraubungen (Isolation NR. 218 ist extra zu bestellen!)
N218	Isolation für Wasseranschluss-Schlauch Nr. 370
N374	1/8" Winkelstück für den Wasserzulauf zum Ventil

Transformator**220 / 24 V / 200 Watt**

für ortsfeste Montage. Schutzklasse IP65 (staubdicht und spritzwassergeschützt), VDE 0551.

Installation außerhalb der Tränke im verbleibenden, trockenen Bereich.

Hinweis: Zuleitung zur Tränke, wenn möglich, mit der Wasserleitung verlegen.



Sollten Sie Fragen bezüglich Installation und Wartung haben oder Ersatzteile benötigen, wenden Sie sich bitte an:



TEXAS TRADING GmbH
Landsberger Straße 33 · 86949 Windach
Tel. 08193 / 9313-0 · Fax 08193 / 9313-33